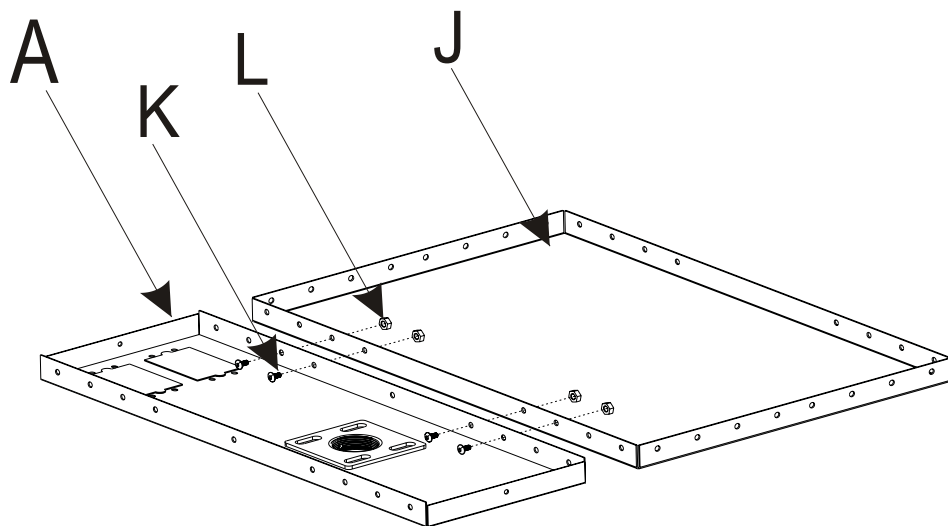
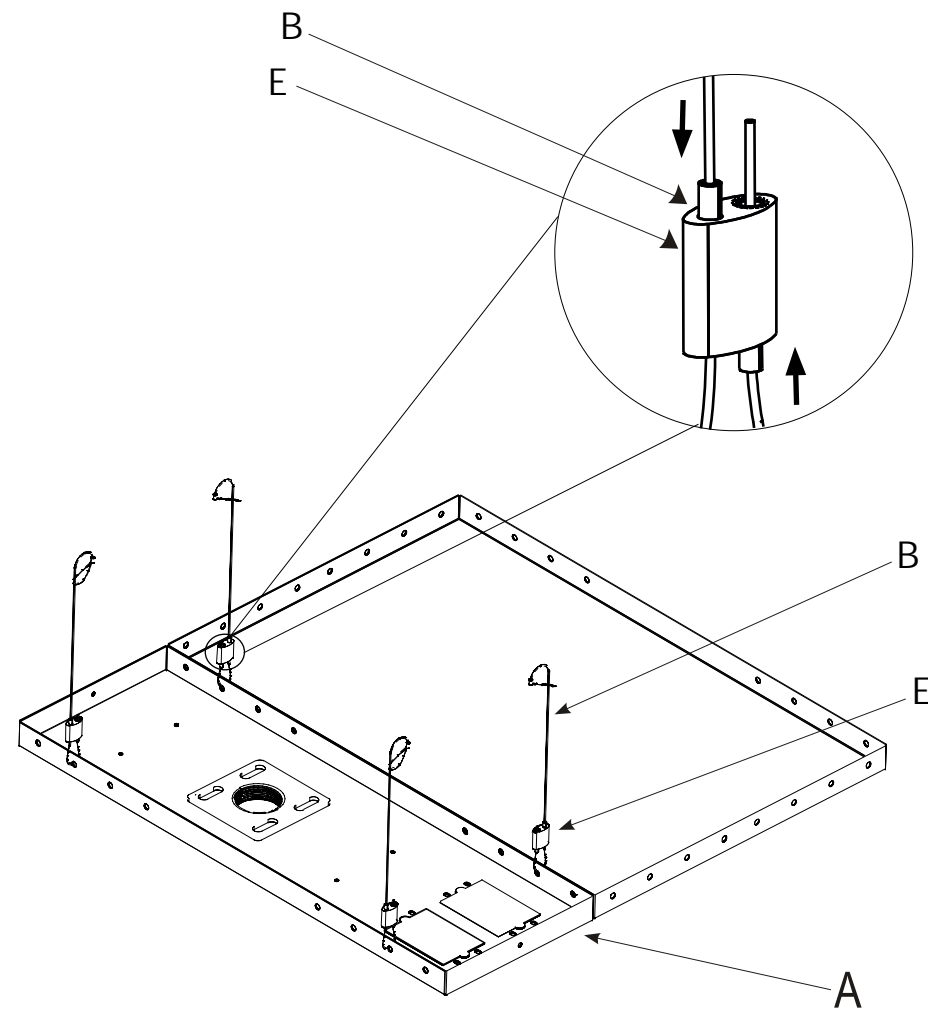
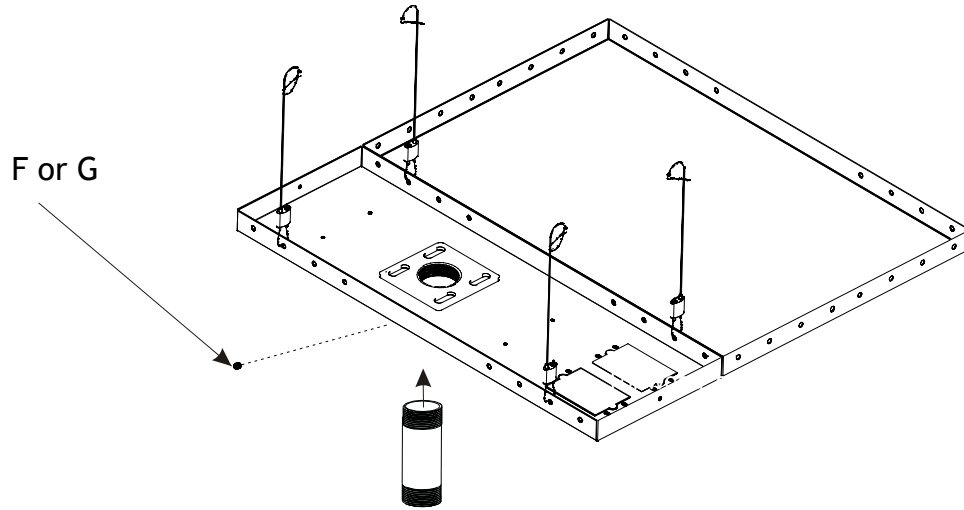


2**JOIN CEILING PLATES****EN** Attach plate (A) to plate (J) using screws (K) and nuts (L).**ES** Conecte la placa (A) a la placa (J) con los tornillos (K) y tuercas (L).**FR** Fixez la plaque (A) à la plaque (J) avec les vis (K) et les écrous (L).**3****ATTACHING CEILING TRAY****EN** Feed cable (B) through speed lock (E) then through hole in ceiling tray (A). Feed cable back through (E) and tighten until (A) is supported on all four cables evenly.**ES** Pase el cable (B) a través de bloqueo de velocidad (E) y luego a través del agujero en la bandeja de techo (A). Pase el cable a través de la espalda (E) y apriete hasta que (A) se apoya en los cuatro cables de manera uniforme.**FR** Nourrissez câble (B) par verrouillage de vitesse (E), puis à travers le trou dans le plateau de plafond (A). Nourrissez câble à travers (E) et serrez jusqu'à ce que (A) est pris en charge sur les quatre câbles uniformément.

4**ATTACH COLUMN****EN** Attach extension pipe and secure with set screw (F or G).**ES** Conecte el tubo y asegure con el tornillo (F or G).**FR** Attacher le tuyau et le fixer avec la vis (F or G).**WARRANTY**

Congratulations on the purchase of this product from Crimson AV LLC hereinafter referred to as ("Manufacturer"). The product you now have in your possession is made of durable materials and is based on a design, every detail of which has been meticulously thought-out. That is why this product is covered by a 10-year warranty against defects in materials or manufacturing.

Manufacturer disclaims any liability for modifications, improper installations, or installations over the specified weight range. To the maximum extent permitted by law, Manufacturer disclaims any other warranties, expressed or implied, including warranties of fitness for a particular purpose and warranties of merchantability. Manufacturer will not be liable for any damages arising out of the use of, or inability to use, Manufacturer products. Manufacturer bears no responsibility for incidental or consequential damages. This includes, but is not limited to, any labor charges for the repair of Manufacturer products performed by anyone other than Manufacturer.

Specifications are subject to change without prior notice.

ES GARANTÍA ES

¡Felicitaciones por su compra de este producto Crimson AV LLC en lo sucesivo denominado ("Fabricante"). Ahora tiene en su poder un producto fabricado con materiales resistentes, basado en un diseño muy bien meditado. Por ello, Fabricante responde de los posibles defectos de material o fabricación con una garantía de 10 años.

Fabricante no se hace responsable de modificaciones, instalaciones inadecuadas o instalaciones que superen el rango de peso especificado. En la medida en que la ley lo permita, Fabricante no se hace responsable de ninguna otra garantía, expresa o implícita, incluso las garantías de aptitud para un fin determinado o de comercialización. Fabricante no se hace responsable de ningún tipo de daños causados por el uso de los productos Fabricante o por el uso inapropiado de dichos productos. Fabricante no es responsable de los daños incidentales o emergentes. Dentro de éstos se incluyen todo tipo de gastos que pudieran surgir de las reparaciones de productos Fabricante que no se hayan realizado en Fabricante.

Las especificaciones están sujetas a cambios sin previo aviso.

FR

GARANTIE

FR

Nous vous félicitons pour l'achat de ce produit Crimson AV LLC ci-après dénommé ("Fabricant") Vous venez d'acquérir un produit réalisé à partir de matériaux durables et d'une conception ingénieuse jusque dans les moindres détails. Fabricant est ainsi en mesure de garantir ses produits pendant 10 ans contre les défauts de matériaux et de fabrication.

Fabricant rejette toute responsabilité relativement à quelque problème pouvant être associé à une modification d'un produit, à une mauvaise installation ou à une installation ne respectant pas les limites de charge. Sous réserve des lois en vigueur, Fabricant réfute toute autre garantie expresse ou implicite, notamment toute garantie de commercialisation ou de convenance à un usage quelconque. Fabricant réfute toute responsabilité pour des dommages résultant de l'utilisation ou de l'impossibilité d'utiliser des produits Fabricant. Fabricant réfute également toute responsabilité pour quelque dommage accessoire ou indirect. Ceci s'applique notamment aux frais de main d'oeuvre pour la réparation de produits Fabricant par une personne ne travaillant pas pour Fabricant.

Les spécifications sont sujettes à changement sans préavis.

WARRANTY CONTINUED

EN

NOTICE TO CUSTOMERS OUTSIDE THE UNITED STATES: MANUFACTURER PRODUCT WARRANTY APPLIES ONLY TO PRODUCTS PURCHASED IN THE UNITED STATES. FOR PURCHASES OUTSIDE OF THE UNITED STATES, PLEASE CONTACT YOUR LOCAL DISTRIBUTOR FOR COUNTRY SPECIFIC WARRANTY INFORMATION.

ES

AVISO PARA CLIENTES QUE SE ENCUENTREN FUERA DE LOS EE.UU: LA GARANTÍA DEL PRODUCTO DE FABRICANTE TIENE VALIDEZ SÓLO PARA LAS COMPRAS REALIZADAS EN LOS EE.UU. SI REALIZÓ LA COMPRA EN EL EXTERIOR, COMUNÍQUESE CON EL DISTRIBUIDOR DE SU PAÍS PARA OBTENER INFORMACIÓN ESPECÍFICA ACERCA DE LA GARANTÍA EN ESE PAÍS.

FR

AVIS AUX CLIENTS DE L'EXTÉRIEUR DES ÉTATS-UNIS: CETTE GARANTIE DE PRODUIT FABRICANT S'APPLIQUE UNIQUEMENT AUX PRODUITS ACHETÉS AUX ÉTATS-UNIS. SI VOTRE PRODUIT A ÉTÉ ACHETÉ À L'EXTÉRIEUR DES ÉTATS-UNIS, LE DISTRIBUTEUR DEVOTRE PAYS POURRA VOUS RENSEIGNER SUR LES DÉTAILS DE LA GARANTIE APPLICABLE.

MADE FOR HANWHA TECHWIN

WISENET is a trademark of
Hanwha Techwin Co., Ltd.

Hanwha Techwin
500 Frank W. Burr Blvd. # 43
Teaneck, NJ 07666

