

Product Overview

- ENG** This product is an adaptor used to enable the installation of a bullet camera on a cylindrical pillar with a diameter of 80mm or more.
- FRA** Ce produit est un adaptateur utilisé pour activer l'installation d'une caméra canon sur un pilier cylindrique d'un diamètre d'au moins 80 mm.
- GER** Dieses Produkt ist ein Adapter, der zur Installation einer Bullet Kamera auf einem zylindrischen Mast mit einem Durchmesser von 80 mm genutzt wird.
- SPA** Este producto es un adaptador que se utiliza para habilitar la instalación de una cámara tipo bala en una columna cilíndrica con un diámetro de 80 mm o más.
- ITA** Questo prodotto è un adattatore usato per permettere l'installazione di una telecamera Bullet su un pilastro cilindrico con un diametro di 80mm o superiore.
- RUS** Данная деталь является адаптером, позволяющим установить цилиндрическую камеру на цилиндрической стойке диаметром 80 мм или более.
- POL** Ten produkt jest adapterem umożliwiającym montaż kamery w obudowie typu bullet na cylindrycznej kolumnie o średnicy co najmniej 80 mm.
- TUR** Bu ürün, bir bullet kameranın, 80 mm veya daha fazla çapı olan silindirik bir ayak üzerine kurulmasını sağlayan bir adaptördür.
- CZ** Tento produkt je adaptérem sloužícím k instalaci bezpečnostní kamery na válcový sloupek o minimálním průměru 80 mm.
- JAP** 本製品は、直径80mm以上の円筒形の柱にパレットカメラを取り付けられるようにするために使用するアダプタです。
- CHI** 本产品是一款支持将子弹型摄像机安装在直径为 80 毫米或更大的圆柱形支架上使用的适配器。
- KOR** 본 제품은 80mm이상의 원기둥에 BULLET CAMERA를 설치하기 위해 사용하는 ADAPTOR입니다.

- Instale este producto en un lugar que pueda resistir al menos 4 veces el peso combinado del adaptador de montaje en poste y la cámara.
- Cada uno de los tornillos instalados debe resistir una fuerza de tensión de 200 kg.
- Si se instala en exteriores, use fijaciones de acero inoxidable.
- Este producto está diseñado para usar tornillos para metales M5.
- Installare la telecamera in una postazione nella quale sia in grado di supportare 4 volte il peso combinato dell'adattatore montato sul pilastro e della telecamera.
- Ogni vite inserita deve avere una resistenza elastica pari a 200kg.
- Se l'installazione avviene in uno spazio esterno, usare viti in acciaio inossidabile.
- Usare viti di ferro M5.
- Устанавливайте эту деталь в месте, которое может выдерживать не менее 4-кратного общего веса адаптера для монтажа на стойке и камеры.
- Все установочные винты должны иметь предел прочности на разрыв 200 кг.
- При установке вне помещения используйте крепежные элементы из нержавеющей стали.
- Данная деталь рассчитана на применение крепежных винтов М5.
- Ten produkt należy montować w miejscu, które jest w stanie utrzymać co najmniej czterokrotnie większy ciężar niż łączny ciężar adaptera kolumnowego i kamery.
- Każdy wkręt użyty do montażu powinien mieć wytrzymałość na rozciąganie rzędu 200 kg.
- W przypadku montażu na zewnątrz budynków należy użyć elementów mocujących ze stali nierdzewnej.
- Ten produkt można montować przy użyciu wkrętów maszynowych M5.
- Bu ürünü, Montaj direği adaptörü ve kameranın ağırlıklarının toplamının 4 katına kadar ağırlığa dayanabilen bir yere kurun.
- Kurulumda kullanılan her vida 200 kg gerilim kuvvetine dayanmalıdır.
- Diş ortama kuruluyorsa, çelik civatalar kullanın.
- Bu ürün, M5 makine vidası kullanmak üzere tasarlanmıştır.
- Instalujte jej na místo, které unese alespoň čtyřnásobek společné hmotnosti adaptéru pro montáž na sloupek a kamery.
- Každý instalovaný šroub musí odolat pevnosti v tahu 200 kg.
- Při venkovní instalaci používejte upevňovací prvky vyrobené z nerezové oceli.
- Tento produkt je určen pro použití se šrouby M5.

- 本製品を、ポールマウントアダプタとカメラの積載重量の4倍以上に耐えられる場所に取り付けます。
- 取り付けた各ねじは、200kgの張力に耐える必要があります。
- 屋外に取り付けた場合、ステンレス鋼製のファスナを使用します。
- 本製品はM5機械ねじを使用できるように設計されています。

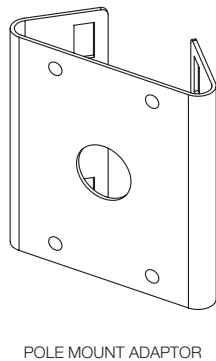
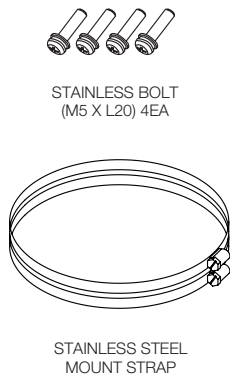
- 将本产品安装在能够承受至少 4 倍于杆式安装适配器和摄像机总重量的位置。
- 安装的每颗螺丝都必须能够承受 200 千克的抗拉强度。
- 如安装于室外，请使用不锈钢材质的紧固件。
- 按照设计，本产品需要使用 M5 机械螺丝。

- 설치장소가 POLE MOUNT ADAPTOR, CAMERA 총중량의 4배 이상을 충분히 견딜 수 있는 곳에 설치하세요.
- 설치된 각각의 스크류는 200Kg의 발거력에 견디어야 합니다.
- 옥외에 설치시 체결류는 스테인레스 재질을 사용하세요.
- 이 제품은 M5의 MACHINE SCREW를 사용하도록 설계되어 있습니다.

Installation Precautions

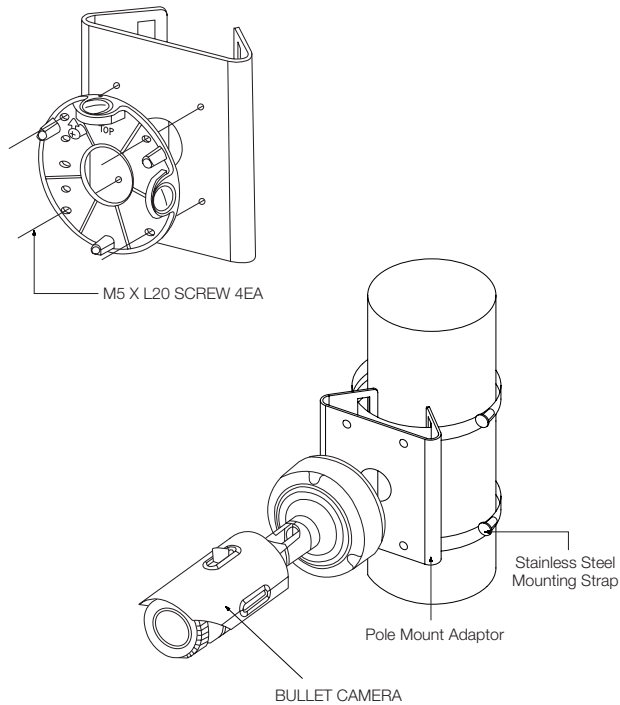
- Install this product in a place that can withstand at least 4 times the combined weight of the pole mount adaptor and camera.
- Each screw installed should withstand tensile strength of 200kg.
- If installing outdoors, use fasteners made of stainless steel.
- This product is designed to use M5 machine screws.
- Installer ce produit à un endroit qui peut supporter au moins 4 fois le poids associé de l'adaptateur sur poteau et la caméra.
- Chaque vis installée doit supporter la résistance à la tension de 200 kg.
- Si l'installation s'effectue à l'extérieur, utiliser des attaches en acier inoxydable.
- Ce produit est conçu pour fonctionner avec la vis à métaux M5.
- Montieren Sie dieses Produkt an einem Ort, der mindestens das Vierfache des Gewichts aus Adapter für die Mastmontage und der Kamera standhält.
- Jede montierte Schraube sollte eine Zugfestigkeit von 200 g aushalten.
- Falls im Innenbereich montiert wird, Befestigungselemente aus Edelstahl verwenden.
- Das Produkt wurde konzipiert, M5 Maschinenschrauben zu verwenden.

Package

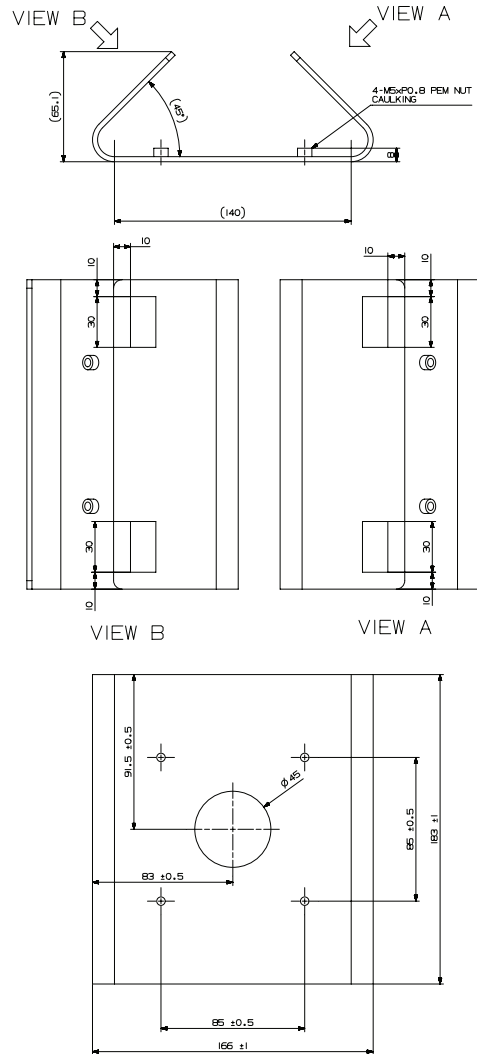


Installation

- 1 Select a pole to install and confirm the installation height.
- 2 Use the Stainless Steel Mounting Strap to secure the Pole Mount Adaptor to the pole.
- 3 Insert the cables through the Pole Mount Adaptor.
- 4 Use the provided Bolts, to mount the Case Bottom BB onto the product.
 - For more information, refer to the user manual of camera.



Product Outline



mm(inch)

Product Specifications

<ul style="list-style-type: none"> • Weight : 1300g • Material : Steel • Operation temp. : -50°C~60°C • Operation hum. : 0~100% 	<ul style="list-style-type: none"> • Ciepłota : 1300g • Materiał : Stal • Temperatura robocza : -50°C~60°C • Wilgotność robocza : 0~100%
<ul style="list-style-type: none"> • Poids : 1300g • Matériau : Acier • Température de fonctionnement : -50°C~60°C • Humidité de fonctionnement : 0~100% 	<ul style="list-style-type: none"> • Ağırlık : 1300g • Malzeme : Çelik • Çalışma sıcaklığı : -50°C~60°C • Çalışma nem değeri : 0~100%
<ul style="list-style-type: none"> • Gewicht : 1300g • Material : Stahl • Betriebstemperatur : -50°C~60°C • Betriebsluftfeuchte : 0~100% 	<ul style="list-style-type: none"> • Hmotnost : 1300g • Materiál : Ocel • Provozní teplota : -50°C~60°C • Provozní vlhkost : 0~100%
<ul style="list-style-type: none"> • Peso : 1300g • Material : Acero • Temp. funcionamiento : -50°C~60°C • Hum. funcionamiento. : 0~100% 	<ul style="list-style-type: none"> • 重量 : 1300g • 材質 : スチール • 動作温度 : -50°C~60°C • 動作湿度 : 0~100%
<ul style="list-style-type: none"> • Peso : 1300g • Materiale : Acciaio • Temperatura di esercizio : -50°C~60°C • Umidità di esercizio : 0~100% 	<ul style="list-style-type: none"> • 重量 : 1300g • 材料 : 鋼 • 工作温度 : -50°C~60°C • 工作湿度 : 0~100%
<ul style="list-style-type: none"> • Bec : 1300g • Материал : Сталь • Температура при работе : -50°C~60°C • Влажность при работе : 0~100% 	<ul style="list-style-type: none"> • 무게 : 1300g • 재질 : Steel • 사용 온도 : -50°C~60°C • 사용 습도 : 0~100%

PT01-004308A

