

TNU-4041T/4051T

Câmera térmica de posicionamento VGA

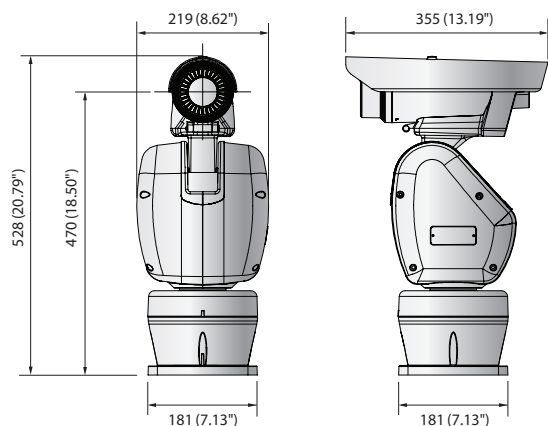


Principais recursos

- Resolução 640 x 480
- Lente fixa de 19 mm embutida (TNU-4041T), 35mm (TNU-4051T)
- Compatível com codec H.265, H.264, MJPEG, WiseStream II
- 30 fps em todas as resoluções (H.265, H.264)
- Violação, ociosidade, detecção direcional/linha virtual, entrada / saída, (des)aparecimento, detecção de áudio, detecção de movimento, disponibilização, classificação de sons, detecção de choque, detecção de alteração de temperatura
- Slot de memória micro SD / SDHC / SDXC (máximo de 256GB)
- 24 VCA, NEMA 4X
- IK10 (TNU-4041T)

Dimensões

Unidade: mm



	TNU-4041T	TNU-4051T
VIDEO		
Dispositivo de imagem	Sensor Microbolometro não resfriado	
Tamanho de pixel	17µm	
Pixel efetivos	640x480	
NETD	50mK	
Saída de vídeo	CVBS: 1,0 Vp-p / 75 Ω composto, 720 x 480 para instalação	
LENTE		
Distância focal (Proporção de zoom)	19mm fixa	35mm fixa
Taxa máxima de abertura	F1.0	
Campo de visão angular	H: 32° / V: 24,3° / D: 39,2°	H: 17,2° / V: 13° / D: 22°
Distância mínima do objeto	11m	36m
Controle de foco	Fixo	
Tipo de montagem	Tipo integrado	
PANORAMIZAÇÃO / INCLINAÇÃO / ROTAÇÃO		
Faixa de panoramização	360° Infinita	
Velocidade de panoramização	0,025° a 120°/s	
Faixa de inclinação	-90° a 40°	
Velocidade de inclinação	0,025° a 40°/s	
Sequência	Predefinição (300ea), Grupo (6EA)	
Precisão predefinida	0,3°	
Azimute	Sim (L/O/S/N/NE/NO/SE/SO)	
ESPECIFICAÇÕES OPERACIONAIS		
Título da câmera	Desligado/Ligado - Caracteres ingleses, numéricos, especiais, internacionais - Múltiplas linhas (Máx. 5), Cores (Cinza / Verde / Vermelho / Azul / Preto / Branco), Transparência, Escala automática por resolução	
Estabilização de imagem digital	Desligado / Ligado (com sensor de giroscópio)	
Deteção de movimento	Desligado/Ligado (8ea, zonas poligonais de 8 pontos), Disponibilização	
Análítico de vídeo e áudio	Violação, ociosidade, detecção direcional/linha virtual, entrada / saída, (des)aparecimento, detecção de áudio, detecção de movimento, classificação de sons, detecção de choque, detecção de alteração de temperatura	
E/S de alarme	Entrada 1ea / Saída 1ea	
Accionadores de alarme	Entrada de alarmes, detecção de movimentos, analítico de vídeo e áudio, desconexão de rede	
Eventos de alarme	Envio de arquivo via FTP e e-mail, notificação via e-mail, transferência Armazenamento local (SD/SDHC/SDXC) ou gravação NAS em accionadores de eventos, saída de alarme	
Entrada de áudio	Selecionável (entrada de microfone / entrada de linha), Tensão de suprimento: 2.5 VCC (4 mA), impedância de entrada: aprox. 2K Ohm	
Saída de áudio	Saída de linha, Nível máximo de saída: 1 Vrms	
Contador de pixels	Compatível	
REDE		
Ethernet	RJ-45 (10/100 BASE-T)	
Formato de compressão de vídeo	H.265 / H.264 (MPEG-4 parte 10/AVC): Principal / Inicial / Alto, JPEG de movimentos	
Resolução	640x480, 640x360, 320x240	
Velocidade máxima de quadros	H.265/H.264 : Máximo 30fps em todas as resoluções / MJPEG : Máximo de 30 fps	
Codec automatizado	Modo manual (Com base em área: SEA)	
WiseStream II	Compatível	
Ajuste da qualidade de vídeo	H.264 / H.265 : Controle de nível de taxa de bits de destino / MJPEG: Controle de nível de taxa de bits de destino:	
Método de controle de taxa de bits	H.264 / H.265 : CBR ou VBR / MJPEG: VBR	
Capacidade de transmissão	Transmissões múltiplas (até 10 perfis)	
Formato de compressão de áudio	G.711 lei u / G.726 selecionável G.726 (ADPCM) 8 KHz, G.711 8 KHz G.726: 16 Kbps, 24 Kbps, 32 Kbps, 40 Kbps AAC-LC: 48 Kbps a 8/16/32/48 KHz	
Comunicação de áudio	Bidirecional (2 vias)	
IP	IPv4, IPv6	
Protocolo	TCP/IP, UDP/IP, RTP(UDP), RTP(TCP), RTCP(RTSP, NTP, HTTP, HTTPS, SSL/TLS, DHCP, FTP, SMTP, ICMP, IGMP, SNMPv1/v2c/v3(MIB-2), ARP, DNS, DDNS, QoS, PIM-SM, UPnP, Bonjour	
Segurança	Autenticação de início de sessão HTTPS/SSL, autenticação de início de sessão digest, filtragem de endereço IP, registro de acesso de usuário, autenticação 802.1x (EAP-TLS, EAP-LEAP)	
Método de transmissão	Unicast / Multicast	
Acesso máximo de usuários	20 usuários no modo unicast	
Armazenamento de borda	1 slot para cartão micro SD/SDHC/SDXC (até 256 GB) - É possível baixar imagens de vídeo gravadas em cartão de memória micro SD/SDHC/SDXC. NAS (Armazenamento Anexado à Rede) PC local para gravação instantânea	
Interface de programação de aplicativo	Perfil ONVIF S/G, SUNAPI (HTTP API), plataforma aberta	
Idioma da página da internet	Inglês, francês, alemão, italiano, espanhol, russo, turco, polonês, holandês, sueco, checo, português, japonês, chinês, coreano	
Visualizador da internet	Sistema operacional compatível: Windows 7, 8.1, 10, Mac OS X 10.10, 10.11, 10.12 - Navegadores compatíveis: Google Chrome 63, Microsoft Edge 41, Microsoft Internet Explorer 11, Mozilla Firefox 57 (Windows 64 bits somente), Apple Safari 11 (Mac OS X somente)	
Software de gerenciamento central	Wisenet WAVE, SmartViewer, SSM	
ESPECIFICAÇÕES AMBIENTAIS		
Temperatura e umidade operacionais	-40°C a +60°C / Menos de 90% UR	
Temperatura e umidade de armazenamento	-50°C a +60°C / Menos de 90% UR	
Proteção de entrada	IP66, NEMA 4X	
Resistente a vandalismo	IK10	
ESPECIFICAÇÕES ELÉTRICAS		
Tensão de entrada / corrente	24 VCA (±10%) / Máximo 6A	
Consumo de energia	84W (aquecedor ligado), 62W (aquecedor desligado)	
ESPECIFICAÇÕES MECÂNICAS		
Cor / Material	Branco/alumínio	
Medidas (LxAxP)	219x528x335mm	
Peso	11,7 kg	

* As mais recentes informações e especificações sobre produtos podem ser encontradas em hanwha-security.com

* Design e especificações sujeitos a alterações sem aviso prévio.

* Wisenet é marca exclusiva da Hanwha Techwin.