

QNV-6012R

Câmera Dome IV NW H.265 de 2 M



Principais recursos

- Máx. 2 megapixels (1920 x 1080) de resolução
- 0,1 lux (Colorido), 0 lux (P/B, LED IV ligado)
- Lente fixa de 2,8mm
- Máx. 30 fps @ 2 M todas as resoluções (H.265/H.264)
- H.265, H.264, codec de MJPEG aceite, Várias transmissões
- Detecção de movimento, violação, detecção de desfocagem
- Visualização do corredor (90°/270°), compatibilidade com LDC
- Slot de memória micro SD / SDHC / SDXC (máx. 128 GB)
- Distância visualizável de IR de 20m
- IP66, IK10, PoE, 12 V CC

| Vídeo | |
|------------------------------|---|
| Dispositivo de imagem | CMOS de 1/2,8", 2 MP |
| Pixels efetivos | 1920(H)x1080(V) |
| Iluminação mínima | Modo colorido: 0,1 lux (F2.0, 1/30 s) PB: 0 lux (LED IV ligado) |
| Saída de vídeo | CVBS: 1,0 Vp-p/75 Ω composto, 720x480 (N), 720x576 (P), para instalação |

| Lentes | |
|---|----------------------------------|
| Distância focal (Proporção de zoom) | Lente focal fixa de 2,8mm |
| Taxa máxima de abertura | F2.0 |
| Campo de visão angular | H: 113,74 / V: 61,5°/D: 134,45° |
| Controle de foco | Fixo |
| Panoramização / Inclinação / Variação da Rotação | 0° ~ 350° / 0° ~ 67° / 0° ~ 355° |

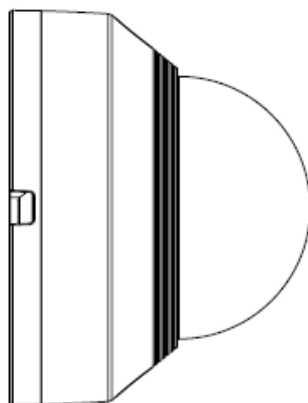
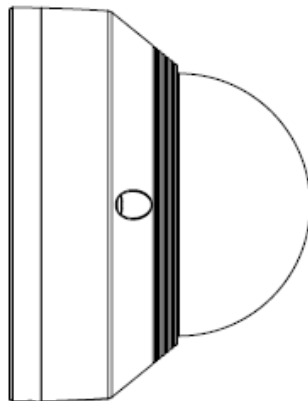
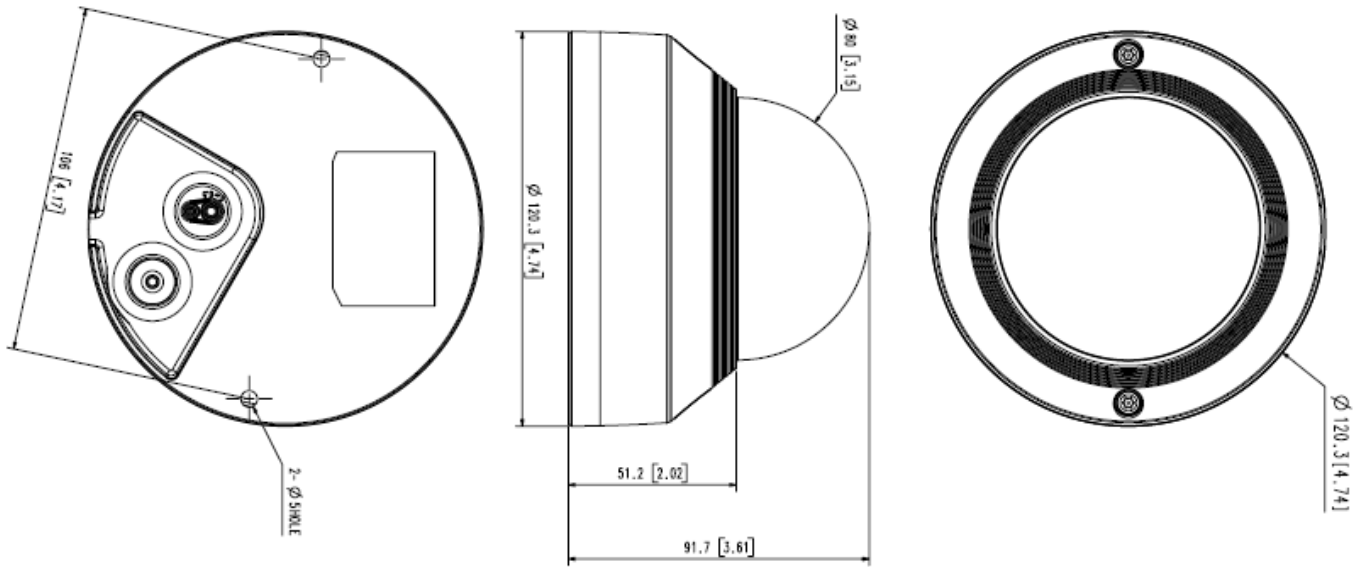
| Especificações operacionais | |
|---|--|
| Distância visível de IR | 20 m |
| Título da câmera | Exibiu até 85 caracteres |
| Dia e noite | Automático (ICR) |
| Compensação da luz de fundo | BLC, WDR, SDR |
| Ampla faixa dinâmica | 120dB |
| Redução de ruído digital | SSNR |
| Deteção de movimentos | 4ea, regiões poligonais |
| Máscaras de privacidade | 6ea, regiões retangulares |
| Controle de ganho | Compatível |
| Balanco de branco | ATW / AWC / Manual / Ambiente interno / Ambiente externo |
| LDC | Compatível |
| Velocidade do obturador eletrônico | Mínimo / Máximo / anticintilações (1/5 ~ 1/12.000 s) |
| Rotação de vídeo | Inversão, espelhamento, modo corredor (90° / 270°) |
| Analíticos | Deteção de desfocagem, deteção direcional, deteção de movimento, entrada/saída, violação, linha virtual |
| E/S de alarme | Entrada 1ea / Saída 1ea |
| Acionadores de alarme | Analíticos, desconexão de rede, entrada de alarme |
| Eventos de alarme | Envio de arquivo via FTP e e-mail Notificação por e-mail Gravações SD/SDHC/SDXC ou NAS em disparos de eventos Saída de alarme |
| Entrada de áudio | Selecionável (entrada de microfone / entrada de linha) Tensão de alimentação: 2,5 V CC (4 mA), impedância de entrada: 2K Ohm |

| Rede | |
|-------------------------------|---|
| Ethernet | RJ-45 (10/100 BASE-T) |
| Compressão de vídeo | H.265/H.264: Principal / Alto, MJPEG |
| Resolução | 1920 x 1080, 1280 x 960, 1280 x 720, 800 x 600, 800 x 448, 720 x 576, 720 x 480, 640 x 480, 640 x 360 |
| Taxa máxima de quadros | H.265/H.264: Máx. 30 fps / 25 fps (60 Hz / 50 Hz) MJPEG: Máx. 15 fps / 12 fps (60 Hz / 50 Hz) |
| Codec automatizado | WiseStream II |

| | |
|---|--|
| Controle da taxa de bits | H.264/H.265: CBR ou VBR MJPEG: VBR |
| Transmissão | Unicast (6 usuários) / Multicast Transmissões múltiplas (até 3 perfis) |
| Compressão de áudio | G.711 u-law /G.726 selecionável G.726 (ADPCM) 8 KHz, G.711 8 KHz G.726: 16 Kbps, 24 Kbps, 32 Kbps, 40 Kbps |
| Protocolo | IPv4, IPv6, TCP/IP, UDP/IP, RTP(UDP), RTP(TCP), RTCP, RTSP, NTP, HTTP, HTTPS, SSL/TLS, DHCP, FTP, SMTP, ICMP, IGMP, SNMPv1/v2c/v3 (MIB-2), ARP, DNS, DDNS, QoS, UPnP, Bonjour, LLDP |
| Segurança | Autenticação de login HTTPS (SSL) Autenticação de início de sessão resumida Filtragem de endereço IP Registro de acesso de usuário Autenticação 802.1X (EAP-TLS, EAP-LEAP) |
| Armazenamento de borda | 1 slot micro SD/SDHC/SDXC 128 GB |
| Interface de programação de aplicativo | Perfil ONVIF S/G/T SUNAPI (HTTP API) Plataforma aberta Wisenet |
| Visualizador da Web | Sistemas operacionais compatíveis: Windows 7, 8.1, 10, Mac OS X 10.12, 10.13, 10.14 Navegador recomendado: Google Chrome Navegador compatível: MS Explorer 11, MS Edge, Mozilla Firefox (somente Windows 64 bits), Apple Safari (somente Mac OS X) |
| Memória | 512MB RAM, 256MB Flash |
| Especificações ambientais | |
| Temperatura e umidade operacionais | -30 °C a +55 °C / Menos de 90% UR * A inicialização deve ser realizada em acima de -20 °C |
| Temperatura e umidade de armazenamento | -30 °C a +60 °C / Menos de 90% UR |
| Certificação | IP66, IK10 |
| Especificações elétricas | |
| Tensão de entrada | PoE (IEEE802.3af, Classe 3), 12 V CC |
| Consumo de energia | PoE: Máx. 7,4W, típico 6W 12VDC: Máx. 6,4W, típico 5,1W |
| Especificações mecânicas | |
| Cor / Material | Branco/alumínio |
| Código RAL | RAL9003 |
| Medidas e peso do produto | Ø 120,3 x 91,7 mm, 510 g |

- As mais recentes informações e especificações sobre produtos podem ser encontradas em hanwha-security.com
- Design e especificações sujeitos a alterações sem aviso prévio.
- Wisenet é a marca exclusiva da **Hanwha Techwin**, anteriormente conhecida como Samsung Techwin.

Dimensões



QNV-6012R/6022R/6032R
 QNV-8010R/8020R/8030R
 UNIT : mm[inch]