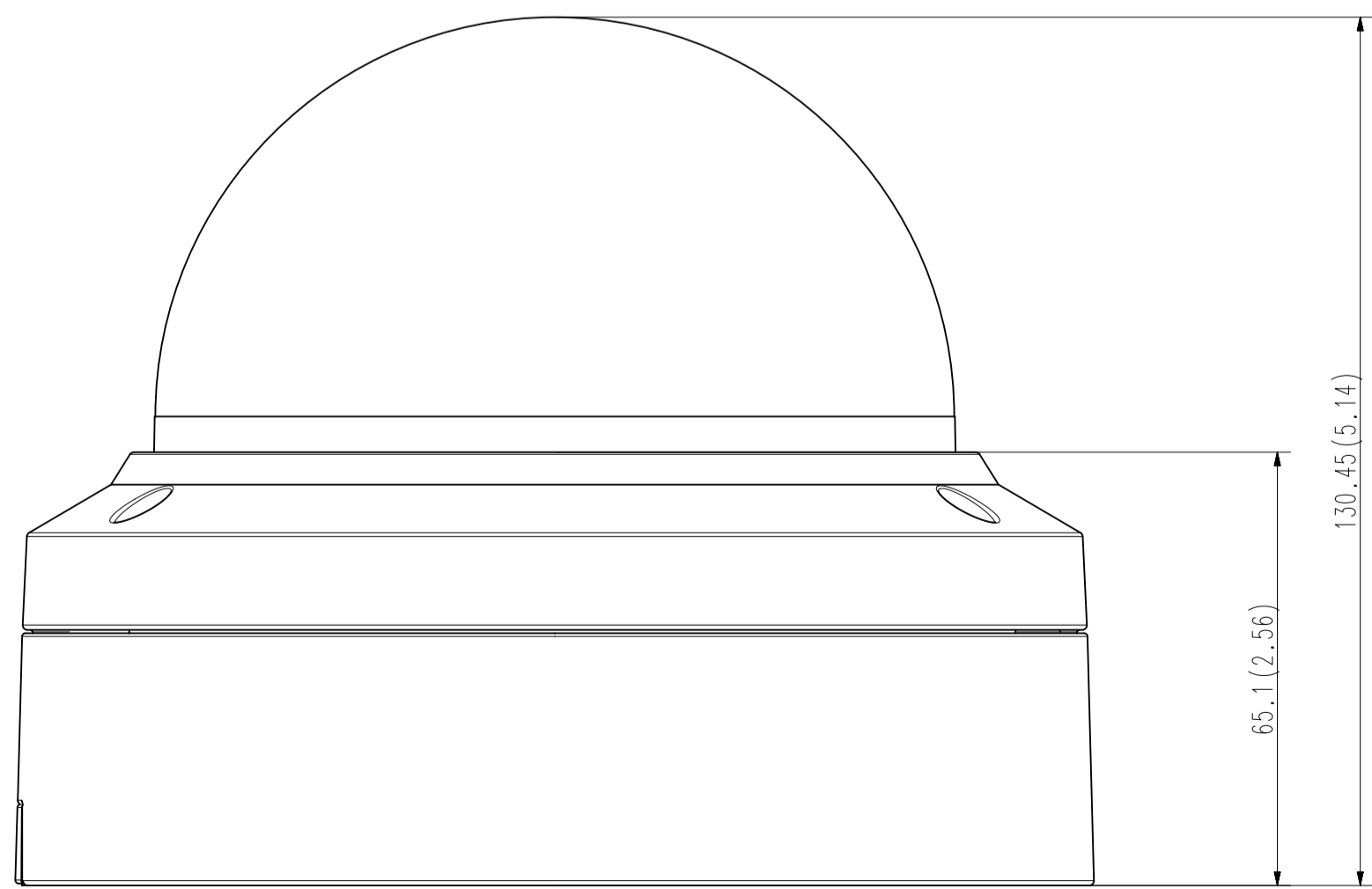
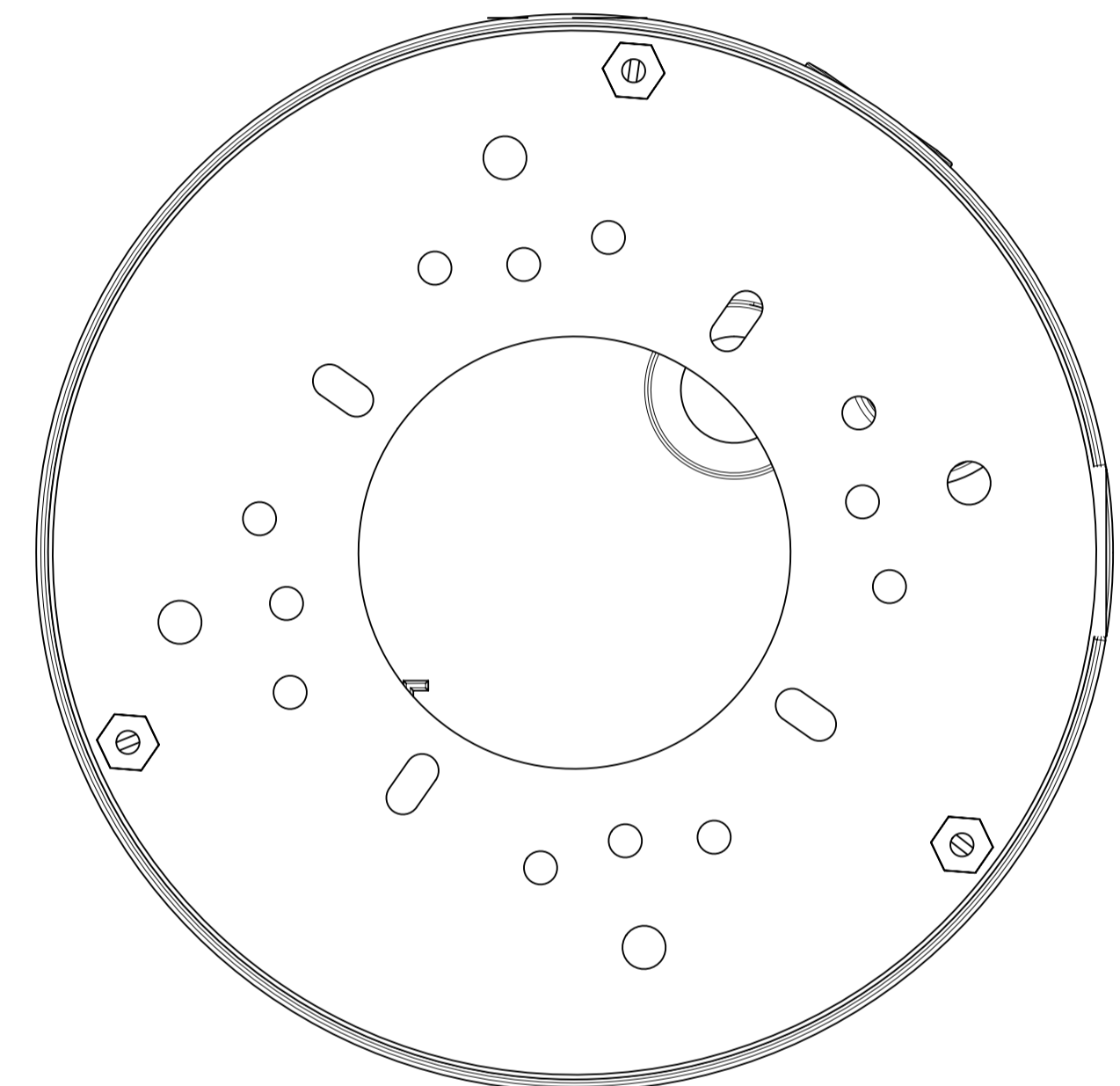
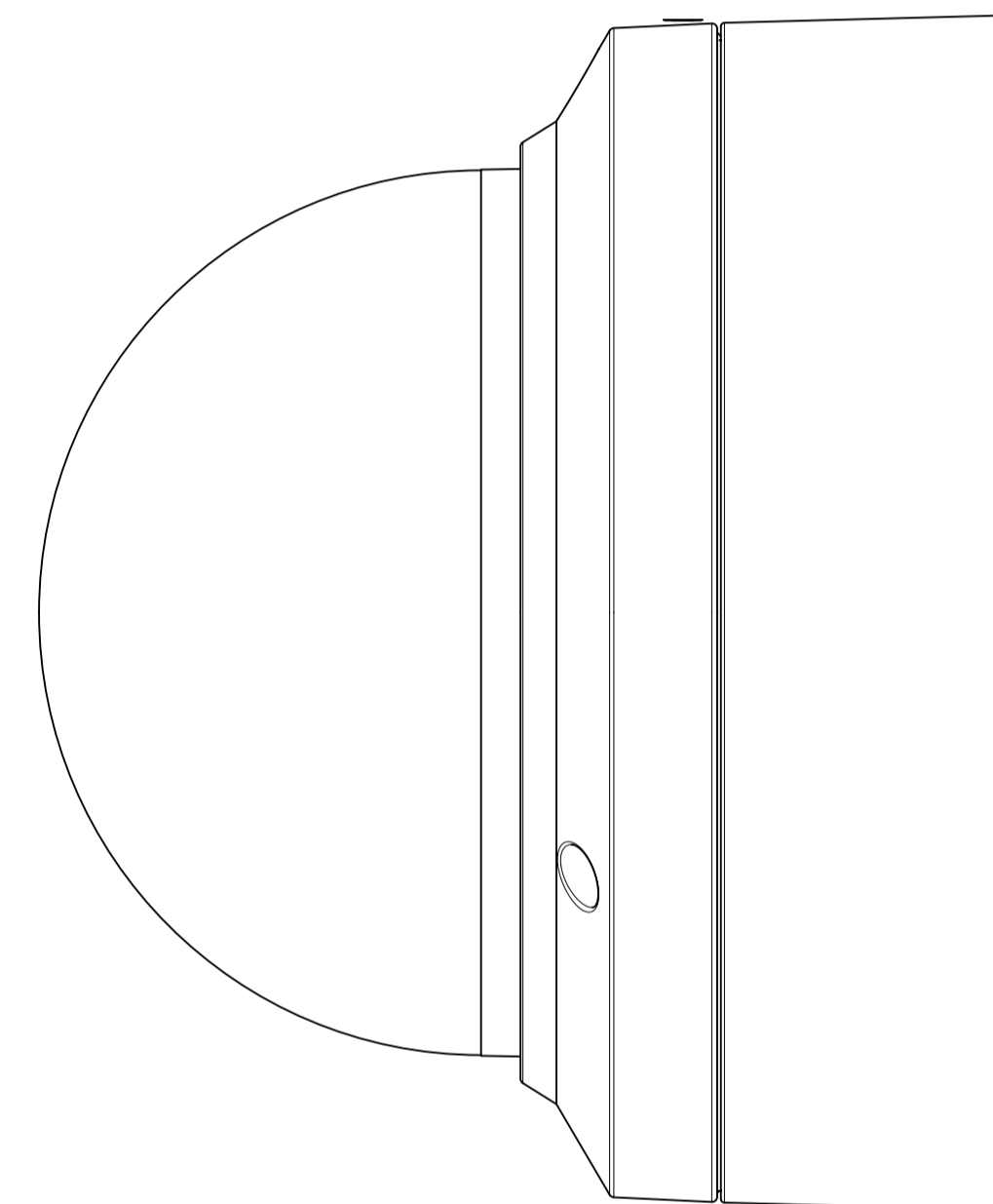
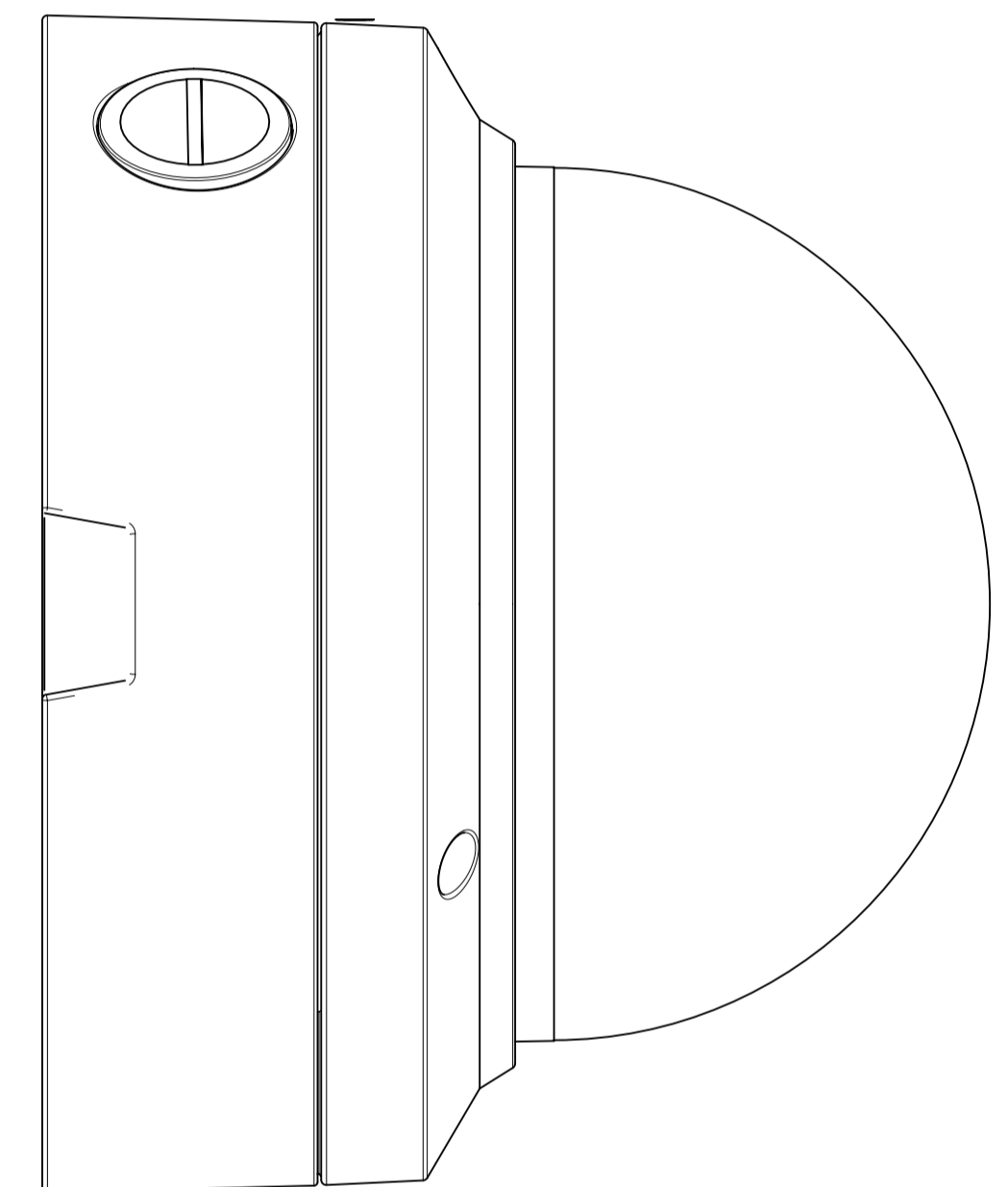


162 (6.38)



65.1 (2.56)

130.45 (5.14)